

OSP Stage. 2040

자동분류 자료관리 시스템

T5

200611525 홍준택

200710115 김철웅

200711441 신재용

200711470 정재호

1. Design Real Use Cases

Use case	1. 확장자 기반 파일 분류
Actor	None
Purpose	업로드 할 파일을 확장자 기반으로 분류한다.
Overview	업로더가 파일을 업로드 할 시 그 파일의 확장자를 검사하여 이 파일의 종류를 파악한 후 해당 카테고리 폴더로 경로를 지정한다.
Type	Primary
Cross Reference	Functions : R1, R2.1, R5.1 Use cases : 카테고리 별 확장자 보기, 파일 업로드
Pre-Requisites	사용자가 업로드 할 파일을 지정해야 한다.
Typical Courses of Events	(A) : Actor , (S) : System 1. (S) : Upload.upName을 AutoClassify.fileName에 저장한다. 2. (S) : Determine_Extension()에서 AutoClassify.fileName과 Category.extArr과 비교해 AutoClassify.fileType에 저장한다. 3. (S) : AutoClassify.fileType과 카테고리별 integer값과 비교하고 AutoClassify.isFolder로 해당 카테고리의 폴더가 있는지 조사한 후 업로드할 경로를 AutoClassify.upPath에 저장한다.
Alternative Courses of Events	None
Exceptional Courses of Events	2. 저장된 확장자가 없는 파일은 AutoClassify.fileType을 기타 폴더의 integer값으로 저장한다. 2. 해당 카테고리의 폴더가 생성되어 있지 않으면 AutoClassify.folderName으로 폴더를 생성 후 경로를 지정한다.
Use case	2. 카테고리 별 확장자 보기
Actor	업로더, 다운로더
Purpose	카테고리 별로 등록되어 있는 확장자들을 보여준다.
Overview	사용자에게 어떤 카테고리에 어떤 파일들이 분류될 수 있는지 보여준다.
Type	Primary
Cross Reference	Functions : R1, R2.1, R2.2.1, R2.2.2, R2.3 Use cases : 확장자 기반 파일 분류, 확장자 추가, 중복확장자 검사
Pre-Requisites	메인화면이 정상적으로 실행되고 있어야 한다.
Typical Courses of Events	(A) : Actor , (S) : System 1. (A) : 상위폴더에서 각 카테고리 별로 마우스 오른쪽버튼을 클릭한다. 2. (S) : 해당 폴더의 폴더명을 Category.folder에 저장한다. 3. (S) : Category.folder와 Category.extArr과 비교해 해당 카테고리에 저장되어있는 확장자들을 보여준다.
Alternative Courses of Events	None
Exceptional Courses of Events	None
Use case	3. 확장자 추가
Actor	업로더
Purpose	등록되지 않은 파일에 대한 확장자를 추가시킨다.
Overview	업로더는 이 기능을 통해 새로운 파일형식에 대해서 이 파일이 어떤 카테고리로 분류 될 수 있는지 정할 수 있다.
Type	Primary
Cross Reference	Functions : R1, R2.1, R2.2.1, R2.2.2, R2.3 Use cases : 확장자 기반 파일 분류, 카테고리 별 확장자 보기, 중복 확장자 검사, 확장자 삭제
Pre-Requisites	업로더 모드로 로그인 후 카테고리 별 확장자 보기가 활성화 되어 있어야 한다.
Typical Courses of Events	(A) : Actor , (S) : System 1. (A) : 확장자 추가 버튼을 누른다. 2. (A) : 추가될 확장자를 입력한다. 3. (S) : 사용자가 입력한 값을 Category.extName에 저장한다. 4. (S) : Category.extName을 Category.extArr에 저장한다.
Alternative Courses of Events	None
Exceptional Courses of Events	None

Use case	4. 중복확장자 검사
Actor	None
Purpose	확장자가 추가될 때 중복된 확장자에 대해 처리한다.
Overview	업로더가 확장자 추가를 할 경우 등록하는 확장자가 이미 등록된 경우에는 이미 등록되어 있다는 메시지를 출력한다.
Type	Primary
Cross Reference	Functions : R1, R2.1, R2.2.1, R2.2.2, R2.3 Use cases : 확장자 기반 파일 분류, 카테고리 별 확장자 보기, 확장자 추가, 확장자 삭제
Pre-Requisites	사용자가 추가할 확장자를 입력해야 한다.
Typical Courses of Events	(A) : Actor , (S) : System 1. (S) : Category.extName과 Category.extArr 비교한다. 2. (S) : 기존에 등록된 확장자일 경우 이미 등록되었다는 메시지를 출력한다.
Alternative Courses of Events	None
Exceptional Courses of Events	None
Use case	5. 확장자 삭제
Actor	업로더
Purpose	원하지 않는 확장자를 삭제한다.
Overview	이 기능을 통해 업로더는 분류를 원하지 않는 확장자를 삭제 할 수 있다.
Type	Primary
Cross Reference	Functions : R1, R2.1, R2.2.1, R2.2.2, R2.3 Use cases : 확장자 기반 파일 분류, 카테고리 별 확장자 보기, 확장자 추가
Pre-Requisites	업로더 모드로 로그인 후 카테고리 별 확장자 보기가 활성화 되어 있어야 한다.
Typical Courses of Events	(A) : Actor , (S) : System 1. (A) : 확장자 삭제 버튼을 누른다. 2. (A) : 삭제할 확장자를 입력한다. 3. (S) : 사용자가 입력한 값을 Category.delName에 저장한다. 4. (S) : Category.extArr과 Category.delName을 비교해 삭제한다.
Alternative Courses of Events	None
Exceptional Courses of Events	4. 해당 카테고리에 없는 확장자일 경우 메시지를 출력한다.
Use case	6. FTP 연결
Actor	다운로더, 업로더
Purpose	FTP서버에 연결한다.
Overview	파일을 업로드 하거나 다운로드 하기 위해 서버에 연결한다.
Type	Primary
Cross Reference	Functions : R3 Use cases : None
Pre-Requisites	None
Typical Courses of Events	(A) : Actor, (S) : System 1. (A) : 사용자는 연결할 FTP주소를 입력 후 연결버튼을 누른다. 2. (S) : 사용자가 입력한 주소가 FTPaddress에 저장되고 그 주소로 연결을 시도한다. 3. (S) : 현재 주소에 접속자가 있는지 서버에서 정보를 받아와 FTPisUser에 저장하고 없을 경우 접속한다. 4. (S) : 카테고리 별 확장자들이 저장된 파일명을 Category.extFn에 저장하고 이 파일을 읽어 Category.extArr에 저장한다. 5. (S) : 업로드 되어 있는 파일들이 저장된 파일명을 Upload.upFn에 저장하고 이 파일을 읽어 Upload.fileArr에 저장한다.
Alternative Courses of Events	None
Exceptional Courses of Events	2. FTP주소가 올바르지 않을 경우 에러 메시지를 보여주고 재입력을 받는다. 3. 기존 접속자가 있을 경우 안내 메시지를 보여주고 연결을 제한한다.

Use case	7. 모드 선택
Actor	다운로더, 업로더
Purpose	업로드, 다운로드 모드 중 하나를 택한다.
Overview	사용자가 다른 권한을 가진 두 가지 모드 중 원하는 것을 선택한다
Type	Primary
Cross Reference	Functions : R4.1, R4.2.1, R4.2.2, R4.2.3 Use cases : 업로더 모드 로그인, 비밀번호 변경, 비밀번호 찾기
Pre-Requisites	FTP에 연결되어 있어야 한다.
Typical Courses of Events	(A) : Actor, (S) : System 1. (A) : 두 가지 모드 중 하나를 택한다. 2. (S) : Mode.mode_selection에 업로드, 다운로드에 맞는 값을 저장한다. - 업로드 모드를 택한 경우 (S) : 비밀번호 입력 팝업 창을 띄운다. - 다운로드 모드를 택한 경우 (S) : Mainscreen.isMode로 Mode.mode_selection 값을 넘겨 다운로드 모드에 맞는 UI를 띄운다.
Alternative Courses of Events	None
Exceptional Courses of Events	None
Use case	8. 업로더 모드 로그인
Actor	업로더
Purpose	업로드 모드를 이용하기 위해 로그인 한다.
Overview	업로드를 하기 위한 권한을 얻기 위해 비밀번호를 입력 후 로그인 한다.
Type	Primary
Cross Reference	Functions : R4.1, R4.2.1, R4.2.2, R4.2.3 Use cases : 모드 선택, 비밀번호 찾기, 비밀번호 변경
Pre-Requisites	업로드 모드를 선택 후 비밀번호 입력 팝업창이 뜬다.
Typical Courses of Events	(A) : Actor, (S) : System 1. (A) : 비밀번호를 입력 후 확인을 누른다. 2. (S) : 입력한 비밀번호를 Password.insertPw에 저장 후 Password.password와 비교한다. 3. (S) : 일치하면 MainScreen.isMode에 업로더 모드 값을 넘겨주고 업로더 모드 UI를 띄운다.
Alternative Courses of Events	None
Exceptional Courses of Events	2. 비밀번호가 일치하지 않을 경우 에러 메시지 출력 후 재입력을 받는다.
Use case	9. 비밀번호 찾기
Actor	업로더
Purpose	잊어버린 비밀번호를 찾는다.
Overview	몇 가지 퀴즈를 통하여 비밀번호를 찾는다
Type	Primary
Cross Reference	Functions : R4.2.1, R4.2.2, R4.2.3 Use cases : 업로더 모드 로그인, 비밀번호 변경
Pre-Requisites	업로드 모드를 선택 후 비밀번호 입력 팝업창이 뜬다.
Typical Courses of Events	(A) : Actor, (S) : System 1. (A) : 비밀번호 찾기 버튼을 누른다. 2. (S) : Password.quiz에 저장되어있는 퀴즈를 띄운다. 3. (A) : 퀴즈의 답을 입력한다. 4. (S) : Password.tempAnw에 입력한 값을 저장하고 Password.Anw와 비교한다. 5. (S) : 맞으면 Password.password의 값을 보여준다.
Alternative Courses of Events	None
Exceptional Courses of Events	4. 답이 일치하지 않는 경우 안내 메시지를 출력 후 비밀번호 입력 창으로 돌아간다.

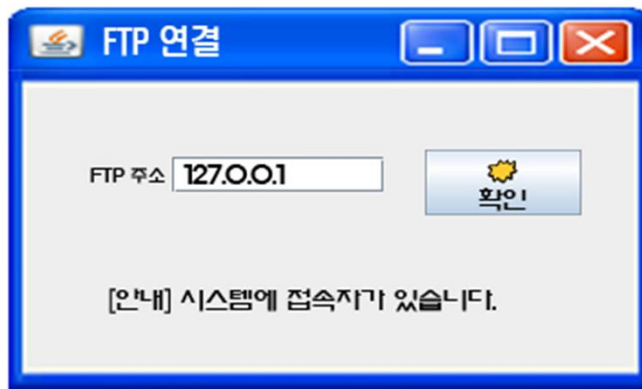
Use case	10. 비밀번호 변경
Actor	업로더
Purpose	비밀번호를 변경한다.
Overview	업로드 권한을 얻기 위한 비밀번호이다.
Type	Primary
Cross Reference	Functions : R4.2.1, R4.2.2, R4.2.3 Use cases : 업로더 모드 로그인, 비밀번호 찾기
Pre-Requisites	업로드 모드를 선택 후 비밀번호 입력 팝업창이 뜬다.
Typical Courses of Events	(A) : Actor, (S) : System 1. (A) : 비밀번호 변경 버튼을 누른다. 2. (S) : 비밀번호를 변경하는 팝업 창을 띄워준다. 3. (A) : 현재 비밀번호를 입력한 후 확인버튼을 누른다. 4. (S) : 사용자가 입력한 현재 비밀번호를 Password.insertPw에 저장하고 Password.password와 비교한다. 5. (A) : 새로운 비밀번호를 2번 입력한다. 6. (S) : 처음 입력한 비밀번호를 Password.insertPw에 저장하고 다음 입력한 비밀번호를 Password.tempPw에 저장한 후 비교한다. 7. (S) : 같으면 Password.tempPw를 Password.password와 비교한다. 8. (S) : 같으면 Password.tempPw를 Password.password에 저장한다.
Alternative Courses of Events	None
Exceptional Courses of Events	4. 현재 비밀번호가 틀릴 경우 메시지 출력 후 재입력 받는다. 7. 값이 다르면 메시지 출력 후 재입력 받는다. 8. 값이 다르면 메시지 출력 후 재입력 받는다.
Use case	11. 파일 업로드
Actor	업로더
Purpose	파일을 업로드 한다.
Overview	PC에 있는 파일을 FTP서버로 전송한다.
Type	Primary
Cross Reference	Functions : R5.1, R5.2, R5.3, R5.4 Use cases : 서버 용량 검사, 파일 용량 검사, 파일 덮어쓰기
Pre-Requisites	업로더 모드로 로그인이 되어 있어야 한다.
Typical Courses of Events	(A) : Actor, (S) : System 1. (A) : 파일 업로드 버튼을 누른다. 2. (S) : 윈도우 탐색기를 띄운다. 3. (A) : 업로드할 파일을 선택한다. 4. (S) : 업로드할 파일의 이름을 Upload.upName에 저장하고 파일의 크기를 Upload.fileSize에 저장한다. 5. (S) : 서버 용량 검사와 파일 용량 검사를 마친 뒤 Upload.isUp을 설정한다. 6. (S) : Upload.isUp이 True 일 때 파일 자동 분류를 통해 AutoClassify.upPath에 저장된 경로로 파일을 업로드한다.
Alternative Courses of Events	None
Exceptional Courses of Events	None
Use case	12. 서버 용량 검사
Actor	None
Purpose	FTP 서버의 용량이 충분한지 확인한다.
Overview	업로드 시 FTP서버의 잔여 용량이 업로드 파일보다 큰 지 확인하여 업로드가 가능한 지 검사한다.
Type	Primary
Cross Reference	Functions : R5.1, R5.2, R5.3, R5.4 Use cases : 파일 업로드, 파일 용량 검사, 파일 덮어쓰기
Pre-Requisites	FTP 서버에 파일 업로드를 요청하여야 한다.
Typical Courses of Events	(A) : Actor, (S) : System 1. (S) : 사용자로부터 업로드 요청이 들어오면 업로드 할 파일의 크기인 Upload.fileSize와 현재 서버 잔여 용량인 Upload.serverRem과 비교 후 가능여부를 판단한다.
Alternative Courses of Events	None
Exceptional Courses of Events	1. 서버에 용량이 부족할 경우 메시지 출력 후 Upload.isUp을 False로 설정한다.

Use case	13. 파일 용량 검사
Actor	None
Purpose	FTP서버에 업로드 할 파일의 용량을 검사한다.
Overview	서버가 허용하는 파일 하나의 용량을 초과하는지 검사한다.
Type	Primary
Cross Reference	Functions : R5.1, R5.2, R5.3, R5.4 Use cases : 파일 업로드, 서버 용량 검사, 파일 덮어쓰기
Pre-Requisites	FTP서버에 파일 업로드를 요청하여야 한다.
Typical Courses of Events	(A) : Actor , (S) : System 1. (S) : Upload.fileSize와 한번에 업로드 할 수 있는 파일의 허용 크기를 검사하여 업로드 가능여부를 판단한다.
Alternative Courses of Events	None
Exceptional Courses of Events	1. 파일의 크기가 제한된 크기보다 클 경우 메시지 출력 후 Upload.isUp을 False로 설정한다.
Use case	14. 파일 덮어 쓰기
Actor	None
Purpose	기존 파일을 새로운 파일로 덮어 쓴다.
Overview	FTP서버 내에 같은 파일의 이름이 존재할 경우, 자동으로 새로운 파일로 갱신한다.
Type	Primary
Cross Reference	Functions : R5.1, R5.2, R5.3, R5.4 Use cases : 파일 업로드, 서버 용량 검사, 파일 용량 검사
Pre-Requisites	FTP서버에 파일 업로드를 요청하여야 한다.
Typical Courses of Events	(A) : Actor , (S) : System 1. (S) : Upload.upName과 Upload.fileArr의 값을 비교한다. 2. (S) : 동일한 파일명이 있을 경우 덮어쓴다.
Alternative Courses of Events	None
Exceptional Courses of Events	None
Use case	15. 파일 다운로드
Actor	업로더, 다운로드
Purpose	선택한 파일을 다운로드 한다.
Overview	FTP서버의 파일을 PC로 내려받는다.
Type	Primary
Cross Reference	Functions : R6 Use cases : None
Pre-Requisites	FTP서버에 연결되어 있어야 한다.
Typical Courses of Events	(A) : Actor , (S) : System 1. (A) : 다운로드 받을 파일을 마우스 왼쪽 더블 클릭한다. 2. (S) : 윈도우 탐색기를 띄운다. 3. (A) : 다운로드 할 경로와 파일명을 지정한다. 4. (S) : Download.downPath와 Download.downName에 각각 경로와 파일명을 저장한다. 5. (S) : 다운로드를 진행한다.
Alternative Courses of Events	None
Exceptional Courses of Events	None

Use case	16. 파일 삭제
Actor	업로더
Purpose	FTP서버 내 파일을 삭제한다.
Overview	업로드 권한을 가진 사용자가 FTP서버 접속 후 서버 내 파일을 삭제할 수 있다.
Type	Primary
Cross Reference	Functions : R7 Use cases : None
Pre-Requisites	업로드 모드로 로그인하여야 한다.
Typical Courses of Events	(A) : Actor , (S) : System 1. (A) : 사용자가 삭제할 파일을 마우스 오른쪽 더블클릭 한다. 2. (S) : 파일의 이름과 경로를 Upload.upName과 Upload.delPath에 저장한다. 3. (S) : Upload.delPath의 경로에 따라 서버에서 파일을 삭제하고 Upload.upName에 따라 Upload.fileArr에서 해당 파일명을 삭제한다.
Alternative Courses of Events	None
Exceptional Courses of Events	None
Use case	17. 파일 목록 보기
Actor	업로더, 다운로드
Purpose	FTP서버에 있는 파일들의 목록을 보여준다.
Overview	FTP서버 내 파일들을 카테고리 간 분류, 카테고리 내 분류로 보기 좋게 나열한다.
Type	Primary
Cross Reference	Functions : R8 Use cases : None
Pre-Requisites	FTP서버에 연결되어 있어야 한다.
Typical Courses of Events	(A) : Actor , (S) : System 1. (S) : 사용자가 요청한 카테고리의 경로를 MainScreen.path에 저장한다. 2. (S) : 서버에서 그 path에 따른 파일이나 폴더를 읽어서 GUI 형식으로 출력한다.
Alternative Courses of Events	None
Exceptional Courses of Events	None

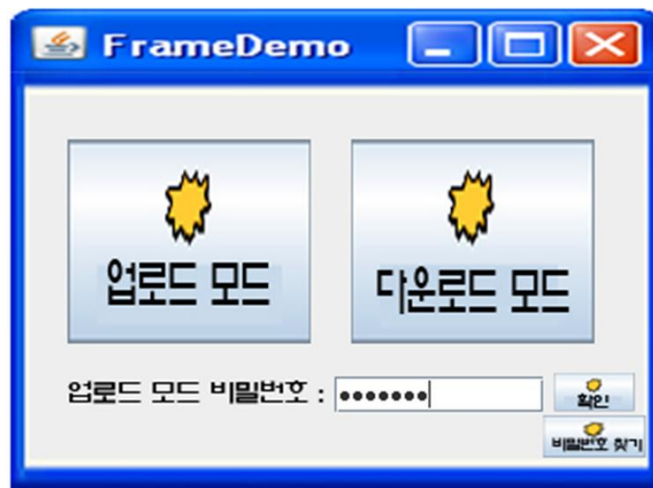
2. Define Reports, UI

A. Window1



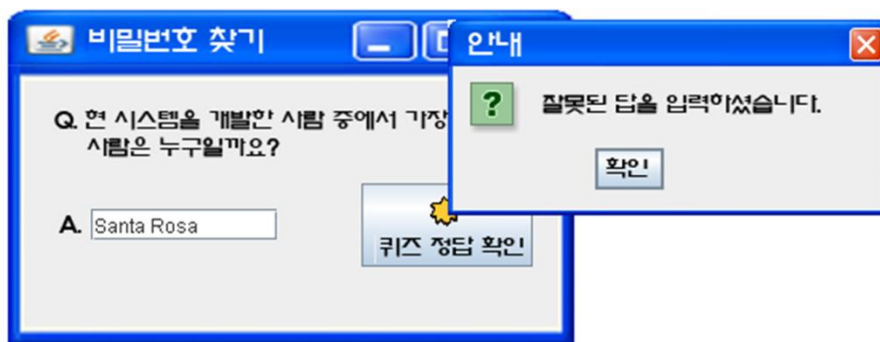
- i. FTP 연결 및 접속자 유무 안내

B. Window2



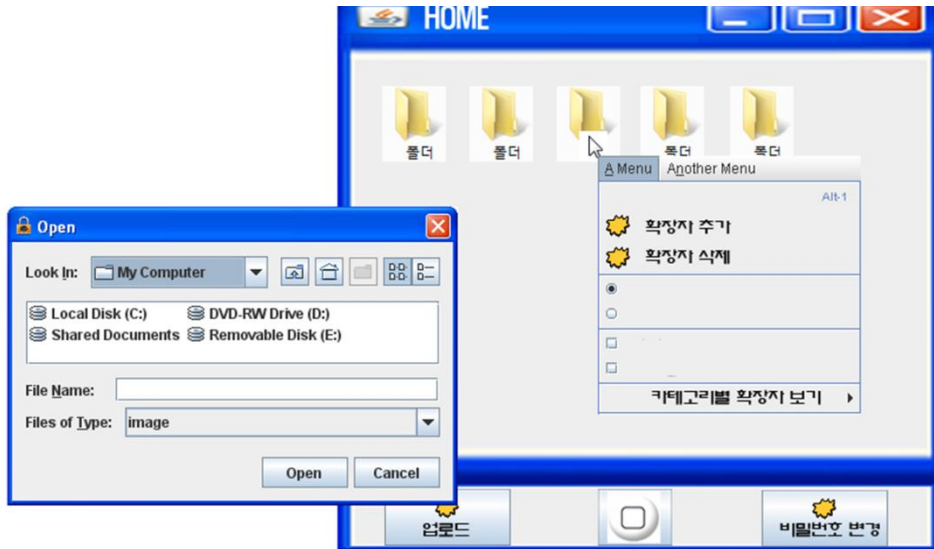
- i. 모드별 선택, 비밀번호 입력/입력 오류/찾기

C. Window3



- i. 비밀번호 찾기, 정답 오류 안내, 비밀번호 안내

D. Window4



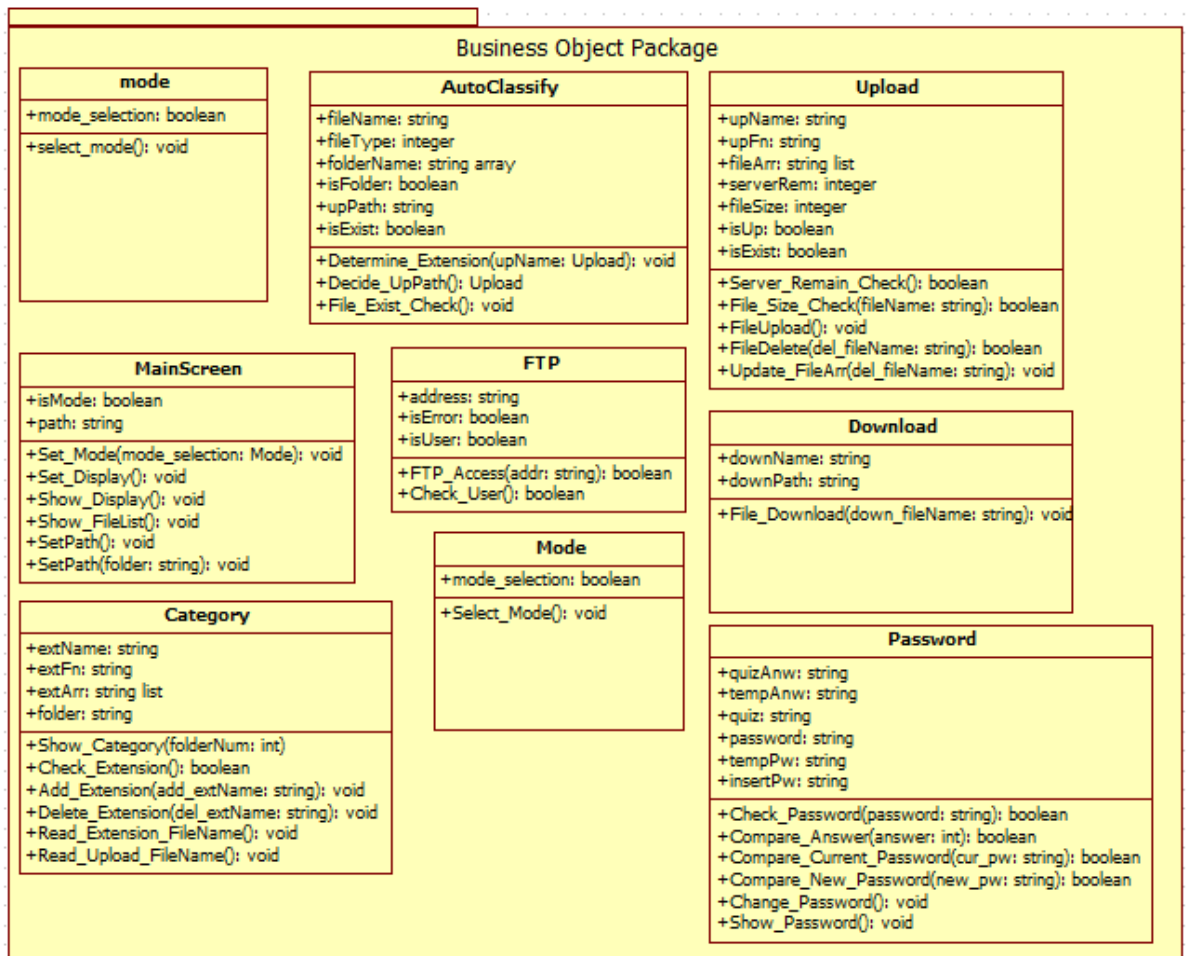
- i. 카테고리별 파일/폴더/확장자 보기, 파일업로드, 파일 다운로드, 비밀번호 변경, 상위 디렉토리 이동, 확장자 추가/삭제

E. Window5



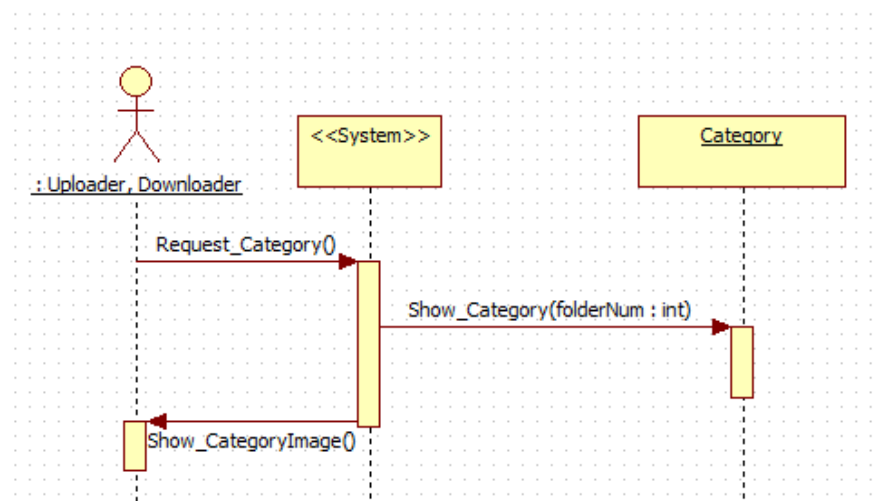
- i. 비밀번호 변경, 입력 오류 안내

3. Refine System Architecture

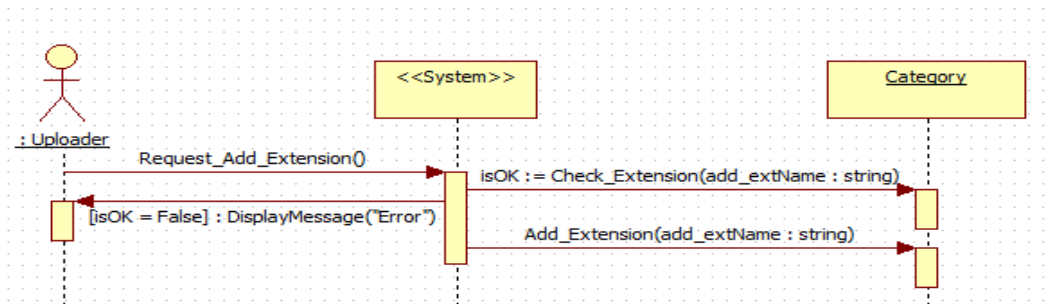


4. Define Interaction Diagrams

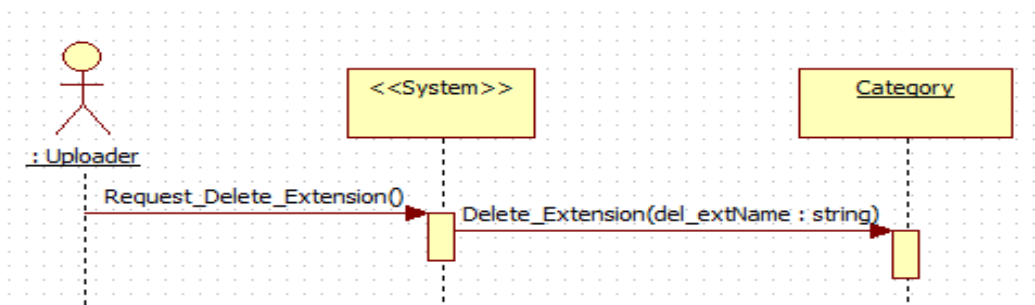
(2). 카테고리별 확장자 보기



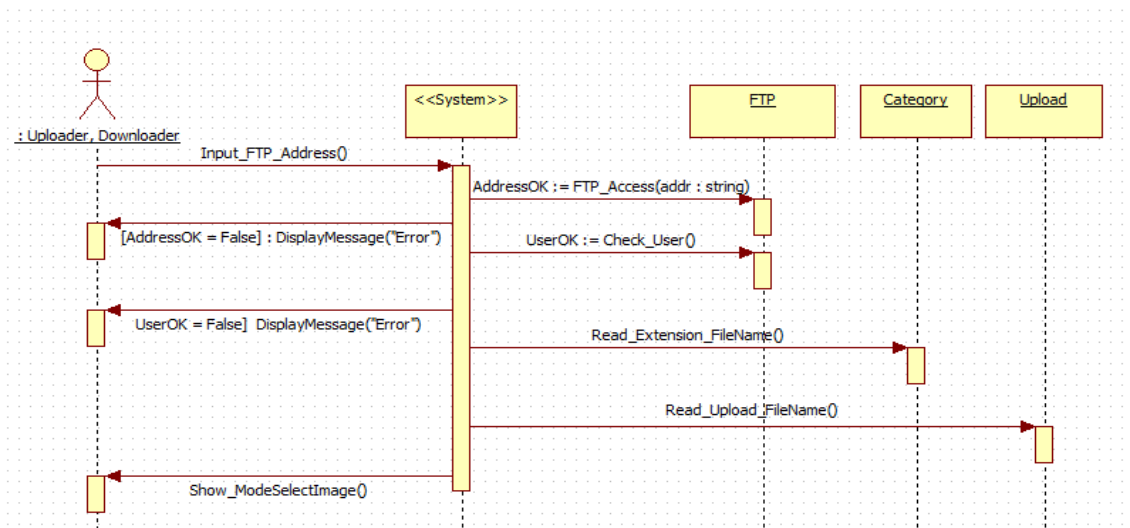
(3). 확장자 추가



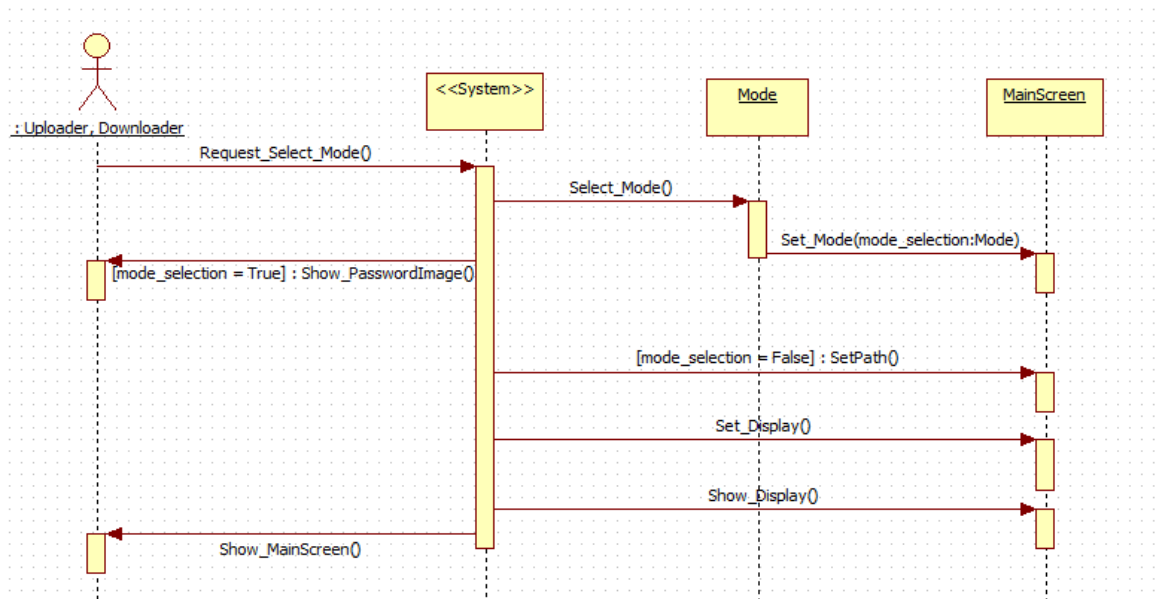
(5). 확장자 삭제



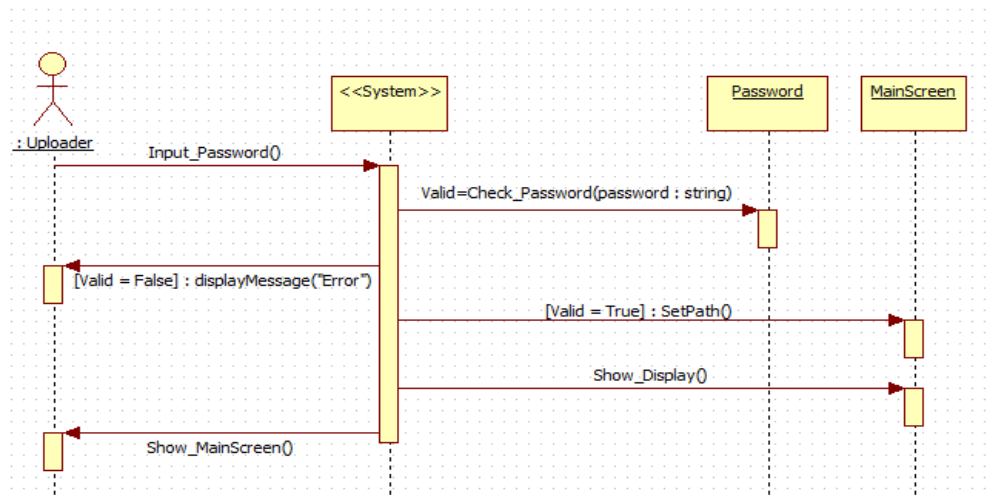
(6). FTP연결



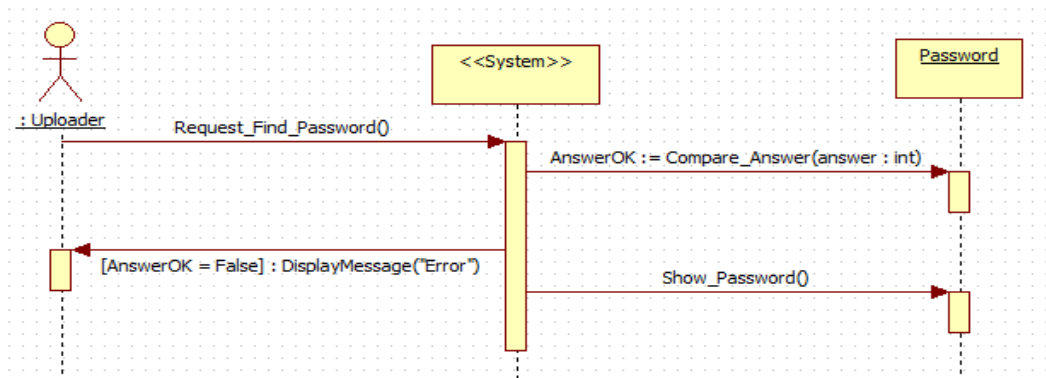
(7). 모드 선택



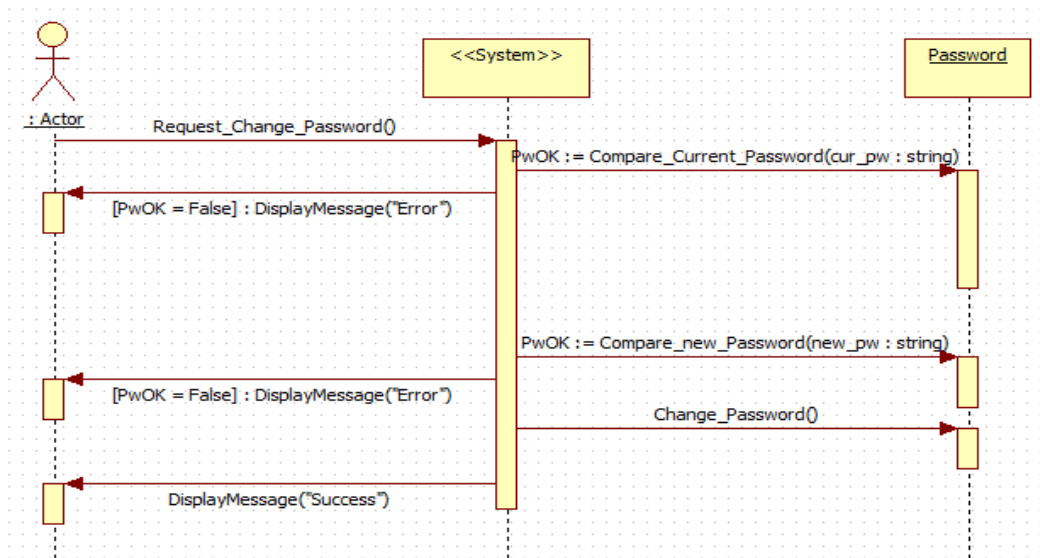
(8). 업로더 모드 로그인



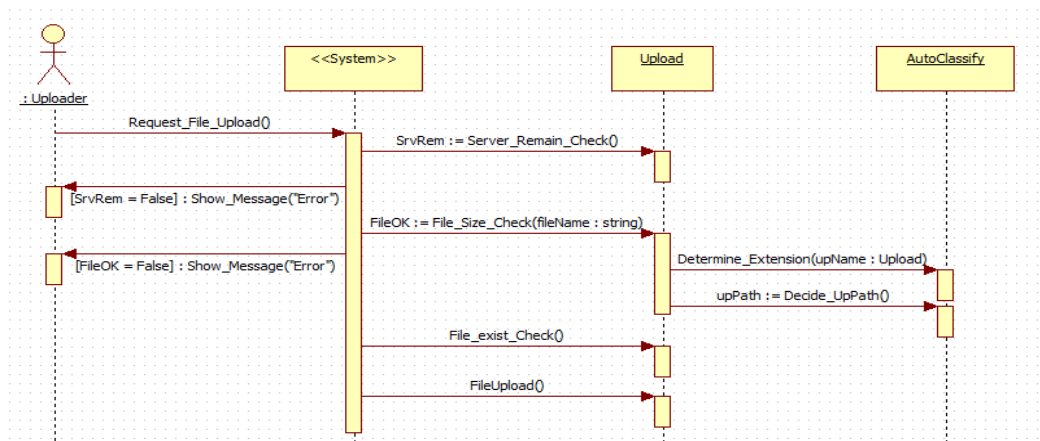
(9). 비밀번호 찾기



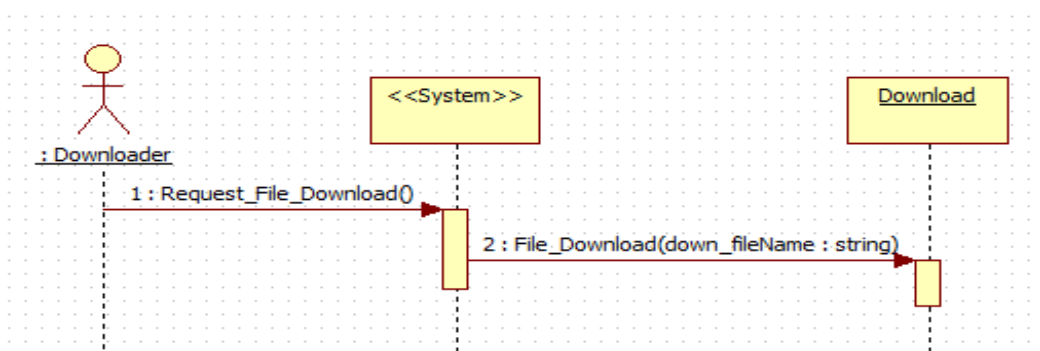
(10). 비밀번호 변경



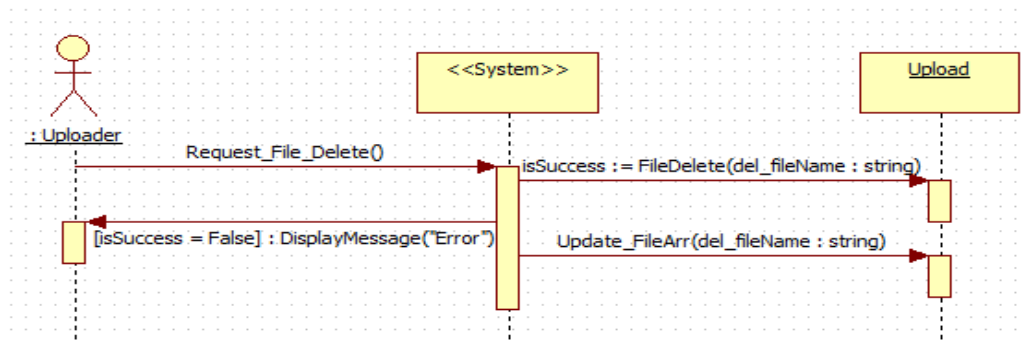
(11). 파일 업로드



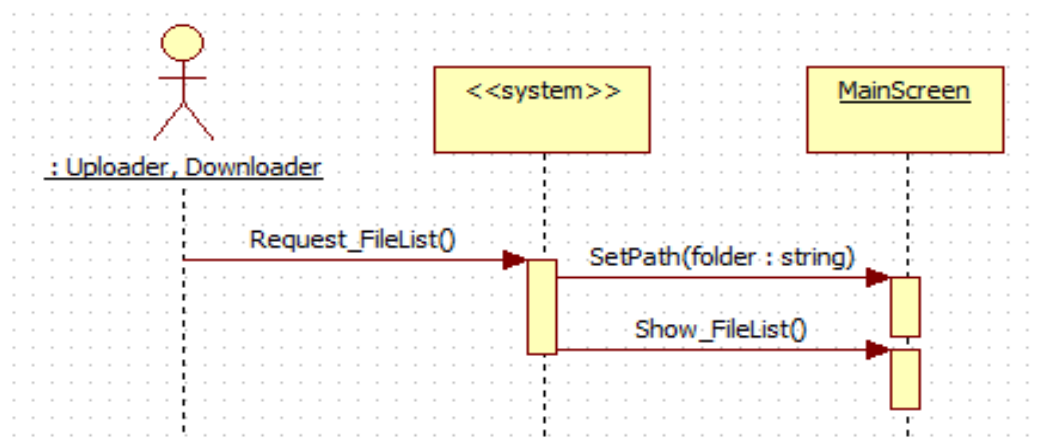
(15). 파일 다운로드



(16). 파일 삭제



(17). 파일 목록 보기



5. Define Design Class Diagram

